



Več informacij

XIAOMI ELEKTRIČNI SKIRO 4 PRO 2ND GEN

ŠIFRA: XIAMM-SCOOTER_27

529.99€

6941812765760 XIAOMI 6941812765760

DODATNE INFORMACIJE

Weight 22.3000 kg

Dimensions 18.5 × 54 × 54 cm

**Garancija
mesecev** 12 mesecev

Proizvajalec XIAOMI



Zaloga: 8 na zalogi

Kategorije: [Električni skiroji](#), [Skiroji](#), [Šport in prosti čas](#)



OPIS IZDELKA

Vaš izbrani izdelek.

- 1000 W max. moč
- Domet 60 km
- 25 km/h max. hitrost
- 10" razširjene pnevmatike brez zračnic
- 22 % max. naklon
- Vgrajen smerokaz
- Okvir iz ogljikovega jekla visoke trdnosti
- Samodejni način osvetlitve



Več moči za izjemne izkušnje

Sistem 48 V baterij je povezan z motorjem s pogonom na zadnja kolesa 400 W, da zagotovi še več moči. Ne glede na to, ali pospešujete ali se vzpenjate v hrib, z lahkoto obvlada kateri koli scenarij in vam zagotavlja gladko in uporabniku prijazno izkušnjo vožnje!

Udobnejša vožnja z nadgrajenimi 10" razširjenimi pnevmatikami

Nadgrajena površina pnevmatike je razširjena s 54 mm na 60 mm*, ima večjo zračno kapaciteto in Vaš izbrani izdelek. boljše absorpcijo udarcev. Z večjo površino stika pnevmatike s tlemi je oprijem učinkovito izboljšán za nagibanje med zavoji in na splošno bolj stabilna in varna izkušnja vožnje.



Večnamenska nadzorna plošča prikazuje podatke na prvi pogled

Armatura plošča je nastavljena pod uporabniku prijaznim kotom, kar vozniku omogoča ogled hitrosti, preostale moči baterije, smernikov in statusa skuterja med vožnjo.

Trije načini hitrosti na dosegu roke

Preklaplajte med različnimi hitrostnimi načini preprosto tako, da dvakrat tapnete gumb za vklop na dnu zaslona, da zadovoljite svoje potrebe po vožnji.

- **Način za pešce**
6 km/h
- **Standardni način**
20 km/h
- **Športni način**
25 km/h*

Va

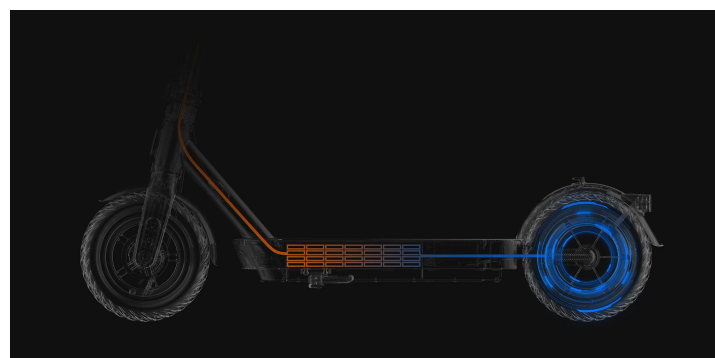


Povečana kapaciteta baterije za izjemno dolg doseg 60 km*

Litijeva baterija velike zmogljivosti 468 Wh* zagotavlja dolg doseg z enim polnjenjem, tako da lahko uživate v vožnji med vsakodnevnimi vožnjami in kratkimi izleti ob koncu tedna.

Več načinov vračanja energije za povsem novo izkušnjo vožnje

Kinetična energija, ki nastane med zaviranjem in drsenjem, se pretvori v uporabno električno energijo za nadaljnje povečanje dosega vožnje.



Inteligentni sistem upravljanja baterije za varnost baterije

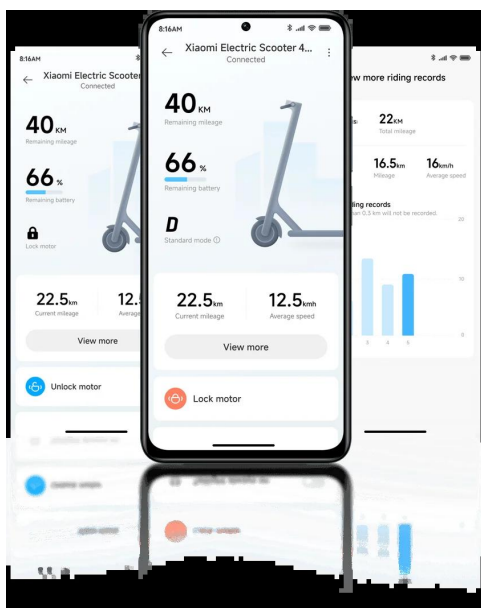
Inteligentni sistem za upravljanje baterije (BMS) nenehno spremlja stanje baterije in zagotavlja šest inteligentnih ukrepov za zaščito pred prekomernim polnjenjem, prekomernim praznjenjem, pregrevanjem in prevelikim tokom. Ti ukrepi podaljšajo življenjsko dobo baterije vašega skuterja in zagotovijo varnost med vožnjo.

- **Zaščita pred kratkim stikom**
- **Pretokovna zaščita**
- **Zaščita pred prenapolnjenostjo**

- Vaš izbrani izdelek.
- **Zaščita pred prekomernim praznjenjem**
 - **Zaščita pred previsoko temperaturo**
 - **Samodejno spanje pod napetostjo**

Aplikacija Mi Home/Xiaomi Home za vsako potovanje

Povežite svoj Xiaomi Electric Scooter 4 Pro (2. Gen) z aplikacijo Mi Home/Xiaomi Home prek povezave Bluetooth, da si ne samo ogledate informacije o stanju, bateriji in kilometrini vašega skuterja, temveč tudi upravljate luči, zaklenete motor, nastavite samodejni prilagodljivi žarometi in nadgradnja vdelane programske opreme.



Varnejši zavoji z vgrajenim smernikom

Standardni visokointenzivni smernik s certifikatom E-Mark zasveti takoj, ko pritisnete gumb za zavijanje, medtem ko brenčalo zazvoni, da opozori pešce in vozila zadaj, ter poskrbi, da je vsak zavoj varen.

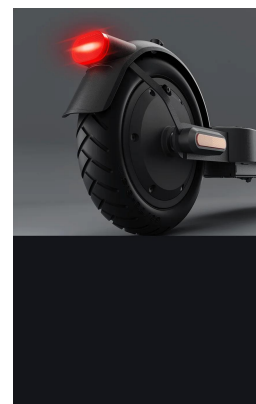
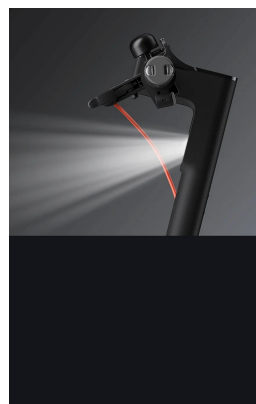
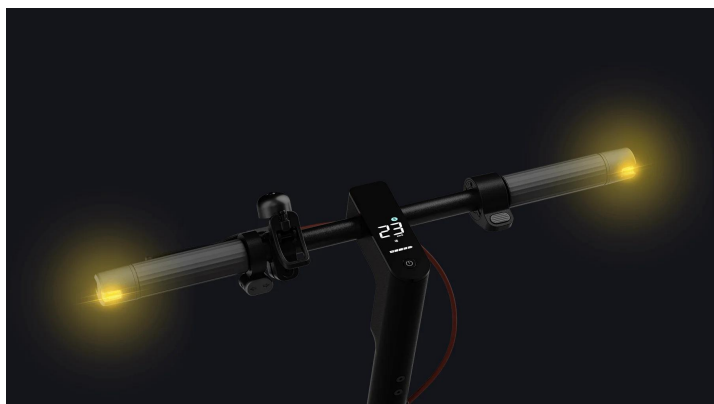
Brezskrbnost med nočnimi potovanji zahvaljujoč svetlim samodejnim žarometom

Samodejne žaromete je mogoče aktivirati v aplikaciji Mi Home/Xiaomi Home. Ko je okolica temna, se žaromet samodejno vklopi, da je vožnja še lažja.

Zanesljivo zaviranje in opazna zadnja luč

Zadnja luč se samodejno vklopi, ko je žaromet prižgan. Očitna zadnja luč pri zaviranju učinkovito

opozori pešce in vozila za vami. Prav tako lahko nastavite, da zadnja luč ostane prižgana v aplikaciji
Vaš izbrani izdelek.
Mi Home/Xiaomi Home za večjo varnost.



Trden in zanesljiv okvir iz ogljikovega jekla visoke trdnosti

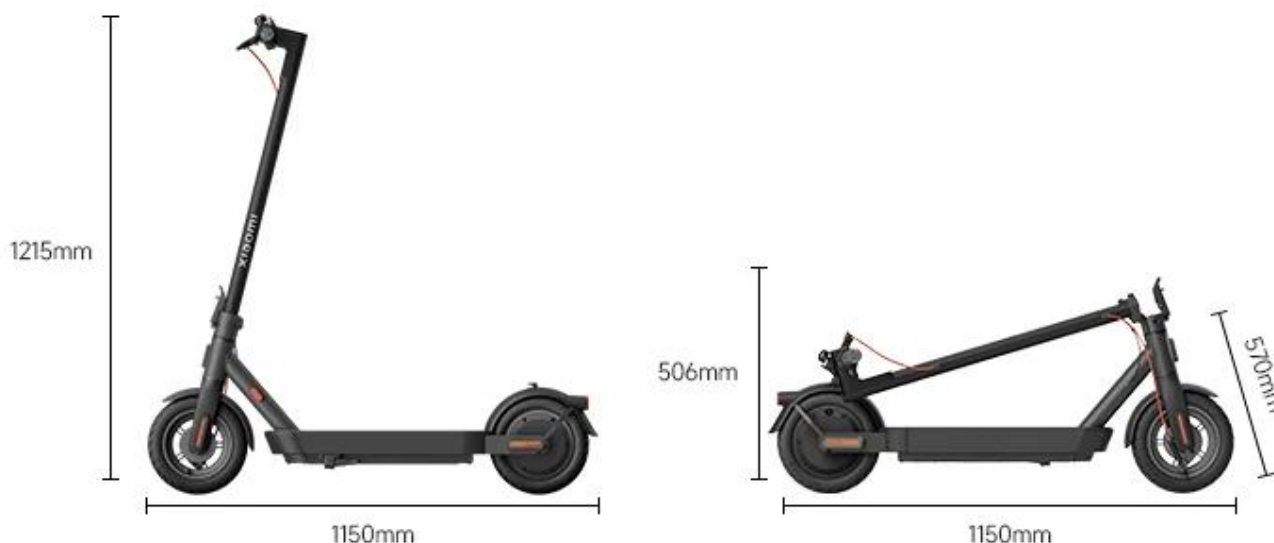
Izdelan iz 1,5 mm* odebeljenega ogljikovega jekla, okvir lahko prenese maks. statična obremenitev 500 kg* in max. dinamična obremenitev 120 kg, kar zagotavlja vzdržljivost in trdnost skuterja.

Dvojna zavora za dvojno zaščito

Bobnasta zavora na sprednjem kolesu in E-ABS na zadnjem kolesu skupaj skrajšata zavorno pot in povečata varnost.



Dimenzije izdelka:



Tehnične podrobnosti:

- Max. hitrost : **25 km/h** (največja hitrost za vsak način: način pešca: **6 km/h**; **D: 20 km/h**; **S: 25 km/h**)
- Doseg: Pribl. **60 km**
- Teža izdelka: **19 kg**
- Max. naklon: **Pribl. 22 %**
- Zavore: **bobnaste zavore in E-ABS**
- Nazivna moč motorja: **400 W**
- Max. moč motorja: **1000 W**
- Pnevmatike: **10" pnevmatike brez zračnic**
- Max. obremenitev: **120 kg**
- Višina voznika: **120-200 cm**
- Delovna temperatura: **-10°C - 40°C**
- Temperatura skladiščenja: **-20°C - 40°C**
- IP ocena: **IPX4**
- Čas polnjenja: **Približno 9 ur**

[Spletna stran proizvajalca](#)



Vaš izbrani izdelek.